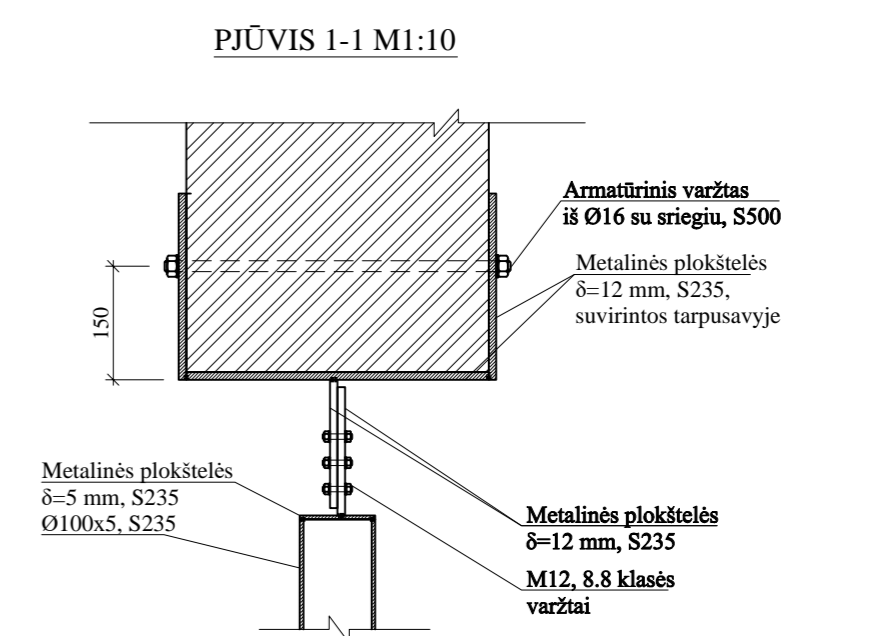
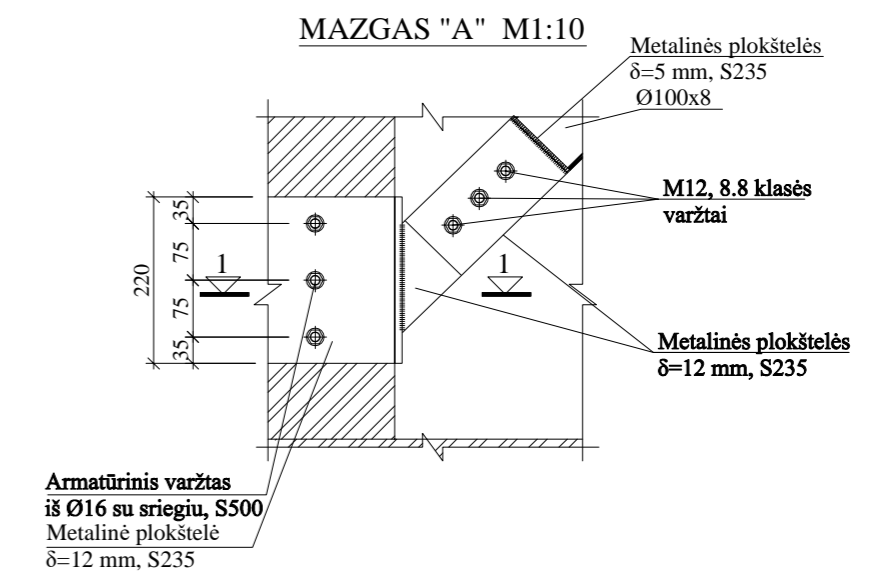
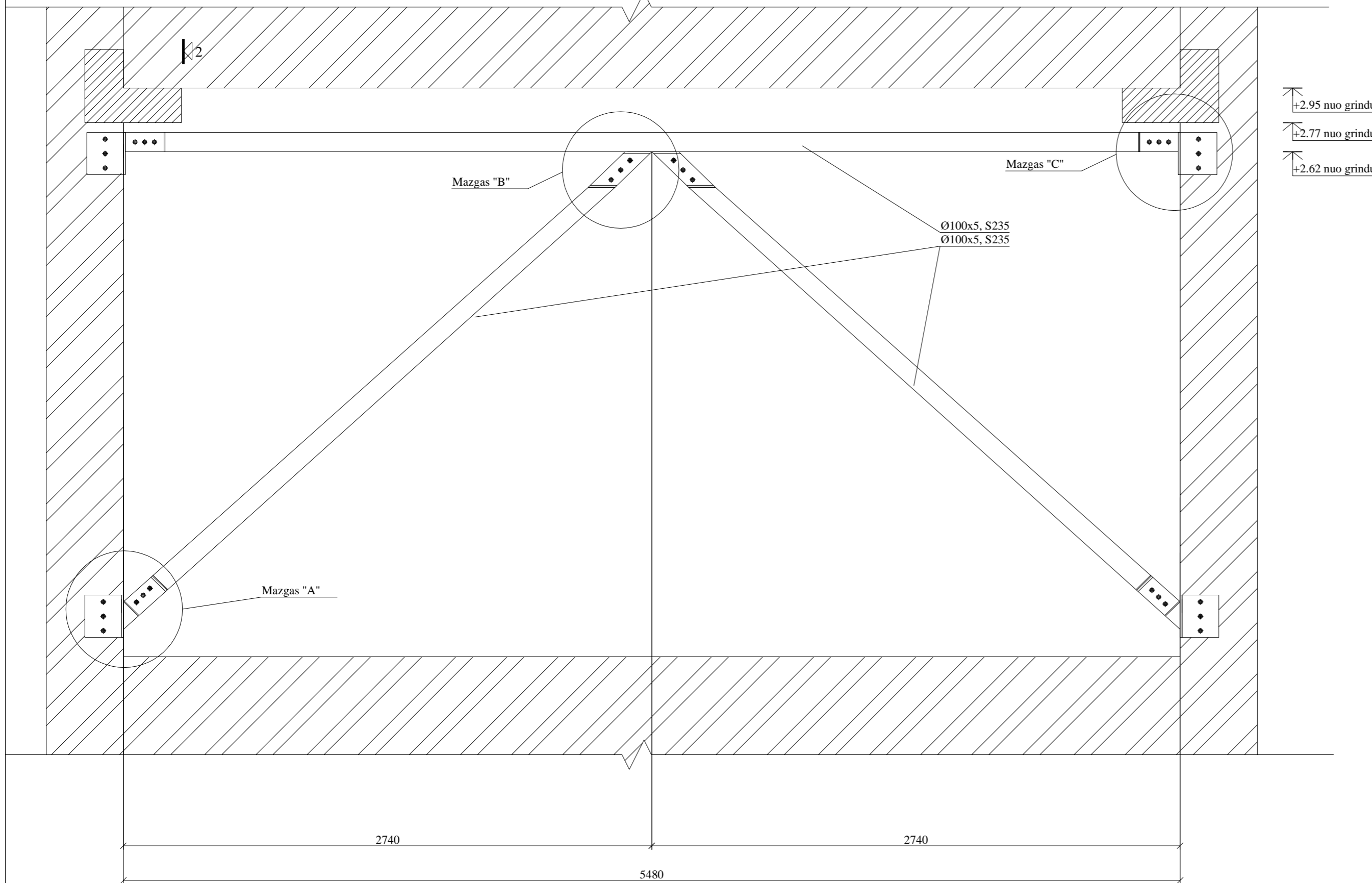


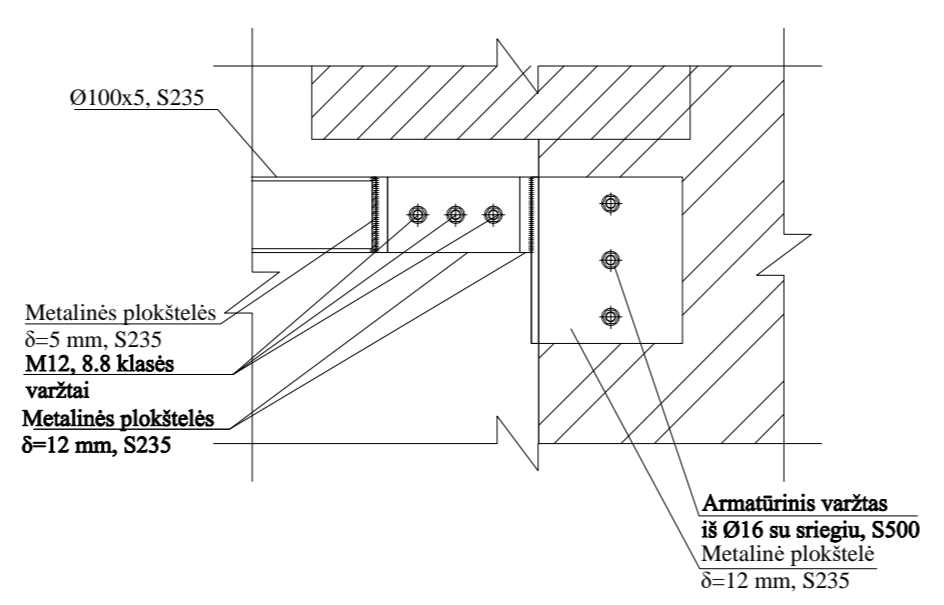
RĖMO IRENGIMO
SCHEMA M 1:20



MAZGAS "B" M1:10


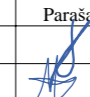


MAZGAS "C" M1:10



PASTABOS:

1. Matmenys pateikti milimetrais.
2. Plieninės konstrukcijos iš S235 plieno.
3. Metalinės konstrukcijos nuvalomos nuo rūdžių, padengiamos antikoroziniais dažais bei ugniaatsparinamos iki R120, ugniaatsparumo technologija tikslinama DP metu.
4. Suvirinimui naudojama Supercored 71H suvirinimo viela. Virinimo siūlių statinio aukštis $k_f = 5$ mm. Virinimas atliekamas visu lietimosi perimetru.
5. Plieninių konstrukcijų įrengimas tikslinamas darbų metu atsidengus esamas konstrukcijas.
6. Gamybinius, montажinius brėžinius rengia statybos darbų Rangovas.
7. Prieš pradėdant demontavimo darbus būtina esama konstrukcija išramstyti. Konstrukcijų išramstymą būtina derinti su techniniu piržiūrėtoju.
8. Visi išmatavimai ir altitudės - orientaciniai, tikslinami DP metu pagal esamą situaciją.

0	2024-10	Statybą leidžiančiam dokumentui (konkursui) ir statybai	STATINIO PROJEKTO PAVADINIMAS	
LAIDA	DATA	LAIIDOS STATUSAS IR IŠLEIDIMO PRIEŽASTIS	MOKSLO PASKIRTIES PASTATO (UNIK. NR. 1097-1010-2035)	
Kval. dokumento Nr.	 PROGRESYVŪS PROJEKTAI www.pprojektai.lt J.Zauerveino g. 5-7, LT-92122, Klaipėda Tel.(8-46)216071, info@pprojektai.lt		SAULĖTEKIO AL. 11, VILNIUJE, MODERNIZAVIMO PROJEKTAS	
Pareigos	Vardas, Pavardė	Parašas	STATINIO NUMERIS IR PAVADINIMAS	
27865/12308	PV/PDV	G. ZUBAVIČIUS	3C5/P LABORATORIJOS KORPUSAS	
KONSTR.	M.KIUDELIS		BRĖŽINYS	LAIDA
			RĖMO IRENGIMO SCHEMA, MAZGAI "A", "B" IR "C", PJŪVIS 1-1 M1:20, M1:10	0
KALBOS TRUMP.	STATYTOJAS		BRĖŽINIO INDEKSAS	LAPAS LAPŲ
LT	VŠĮ "VILNIAUS GEDIMINO TECHNIKOS UNIVERSITETAS"		24.02.7-TP-SK-10	1 1